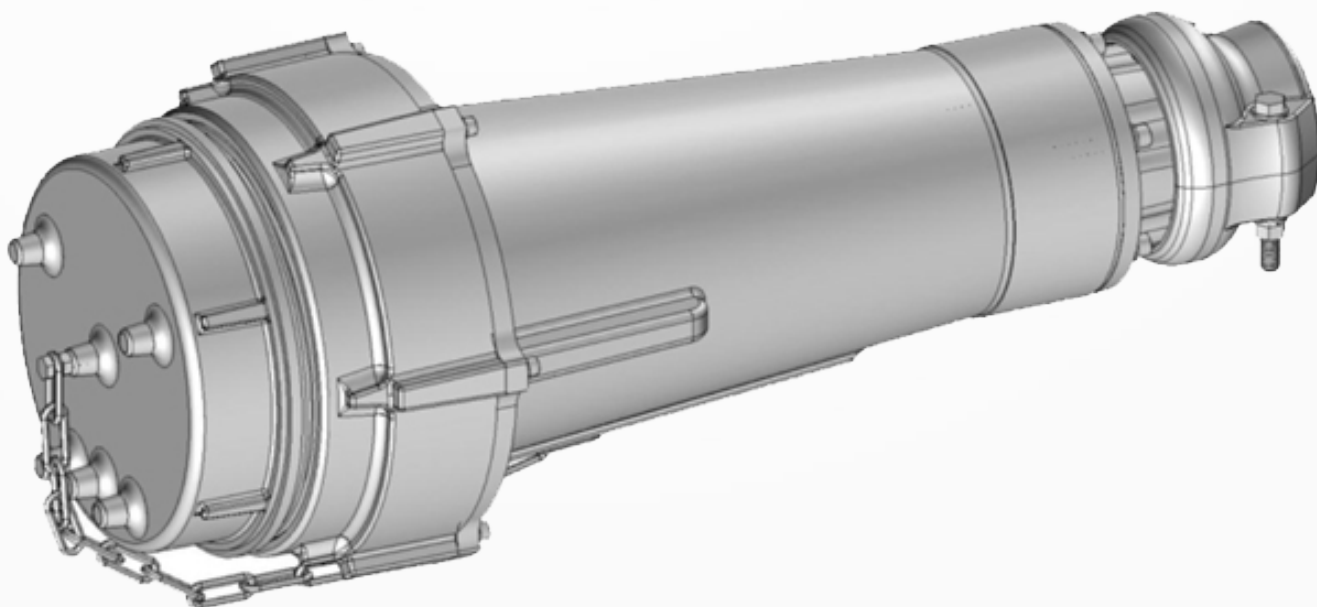


Enchufe RT

macho volante

15 kV. 500 A.



Wünkhaus[®]
Ludwig Wünkhaus y Cia. Ltda.

Descripción

- La línea RT es de las mayores prestaciones en alta tensión fabricadas por Wüinkhaus.
- La robustez de su estructura y la aleación de aluminio con la que están fabricadas la totalidad de sus partes y piezas expuestas al exterior, transforman a esta línea en un producto de alta resistencia en las tareas más duras.

Características

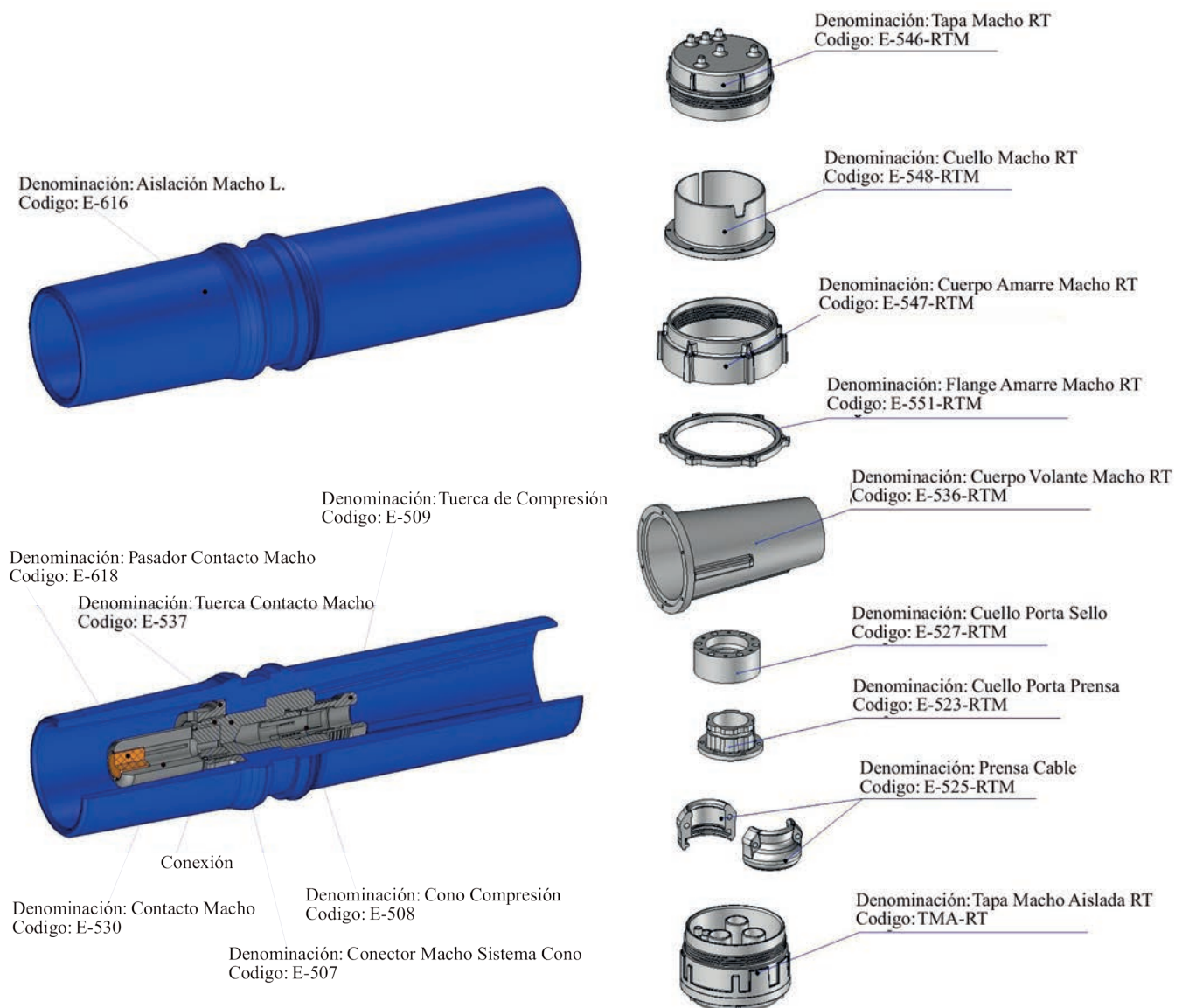
- Coplas macho volante de la línea RT de 15 kV. 500 A. Son compatibles con la mayoría de las coplas existentes en el mercado.
- Unión macho-hembra a través de un sistema apernado, transformándose en un producto de fácil manejo en terreno.
- Conectores interiores de 3 tipos: Soldables, apernados o mediante el sistema de conos, implementado por Wüinkhaus.
- Cartuchos intercambiables fabricados en silicona, asegurando un excelente comportamiento tanto eléctrico, mecánico y térmico.
- A diferencia de las antiguas aislaciones de goma, que no soportaban cambios externos de temperatura, o aquellas rígidas de teflón o cerámica, muy expuestas a las rótulas, la silicona Wüinkhaus soporta óptimamente el frío, calor y golpes.

Materiales que la componen

- Cuerpos metálicos fabricados en aluminio fundido, cuya aleación le otorga a cada una de las piezas metálicas una incomparable durabilidad.
- Para asegurar su vida útil en ambientes de alta contaminación y corrosión, los cuerpos de aluminio se presentan pintados.
- Cartuchos aislantes fabricados en silicona con altas prestaciones eléctricas, térmicas y mecánicas. Aislación macho L.

Código: E-616 / PRODUCTO PATENTADO.

- Contactos y conectores interiores fabricados en cobre electrolítico y plateados electrolíticamente.

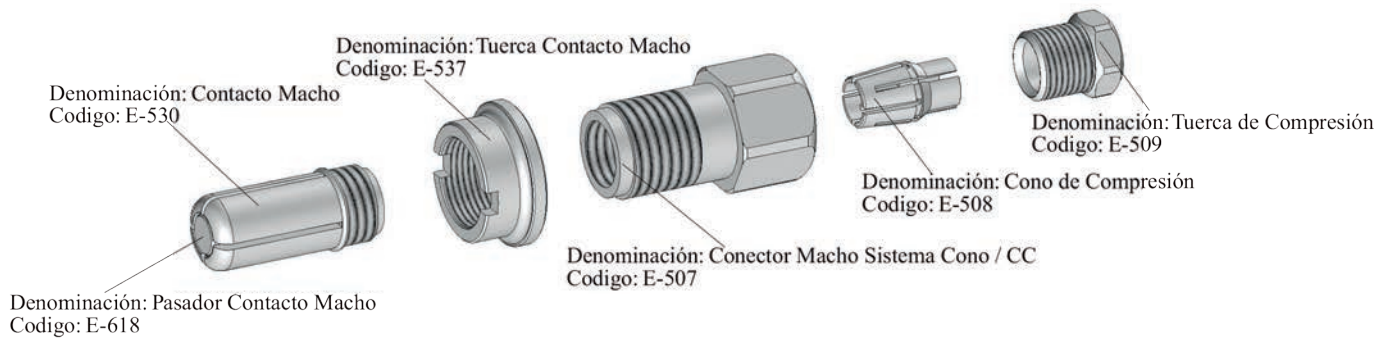


Tipos de conector / YY enchufe macho volante 15 kV. 500 A.

Características

- Contactos y conectores fabricados en cobre electrolítico y electroplateados.

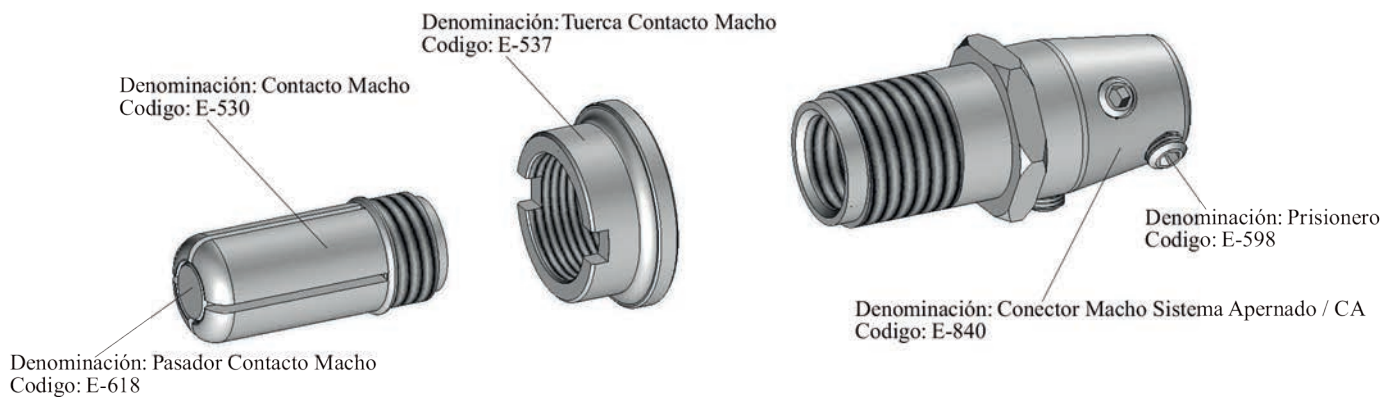
Conector Sistema Cono /CC



Conector Sistema Soldable /CS



Conector Sistema Apernado /CA



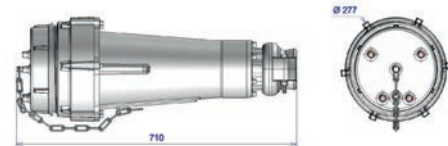
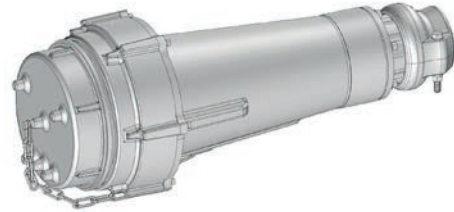
Enchufe RT macho volante 15 kV. 500 A.

Nombre completo: Enchufe macho volante RT 1.1

Código: RT MV 15 - 500 / XX / YY / 1.1

YY	Tipo de Conector
CC	conector sistema cono
CS	conector sistema soldable
CA	conector sistema apernado

XX	Tipo de Cable	Diámetro exterior cable
2/0	AWG	70 mm.
3/0	AWG	74 mm.
4/0	AWG	78 mm.
250	MCM	--
350	MCM	--

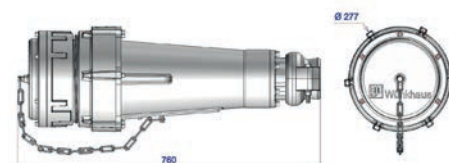
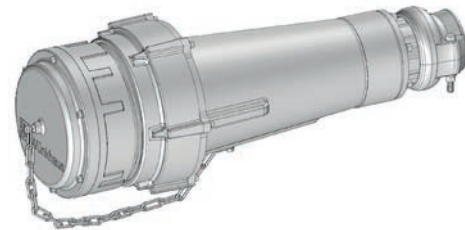


Nombre completo: Enchufe macho volante RT 1.2 / con tapa macho aislada.

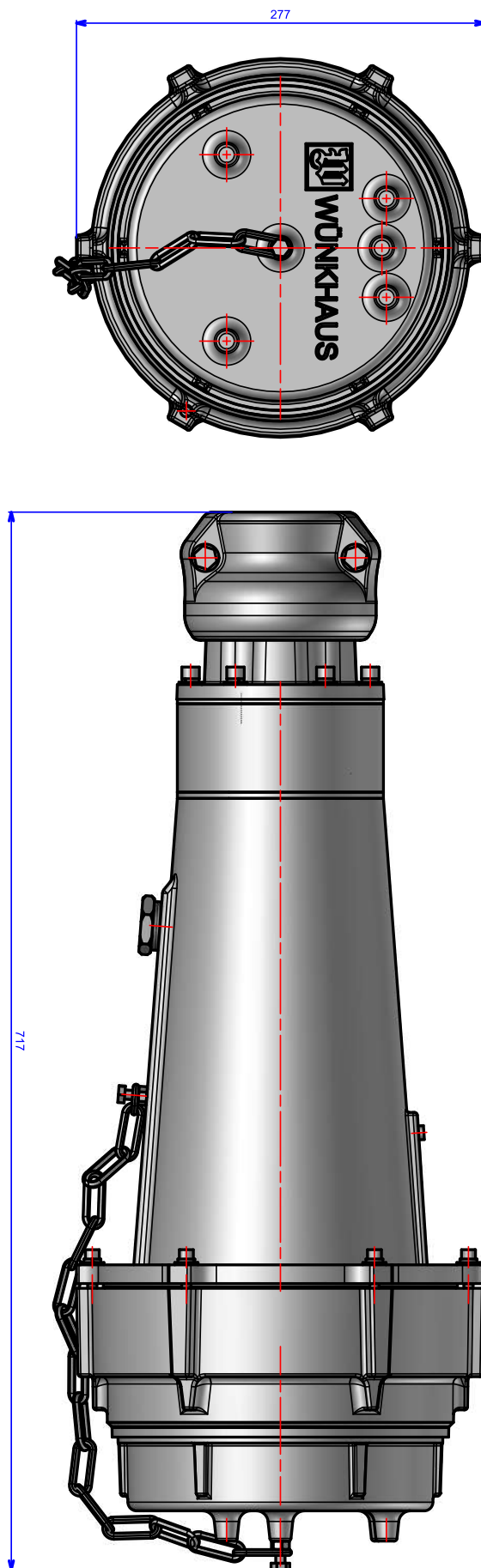
Código: RT MV 15- 500 / XX / YY / 1.2

YY	Tipo de Conector
CC	conector sistema cono
CS	conector sistema soldable
CA	conector sistema apernado

XX	Tipo de Cable	Diámetro exterior cable
2/0	AWG	70 mm.
3/0	AWG	74 mm.
4/0	AWG	78 mm.
250	MCM	--
350	MCM	--



Enchufe RT macho volante 15 kV. 500 A.



VARIANTE

CÓDIGO

RT macho volante hilo SC 70 mm ² _____	10207020201060201
RT macho volante hilo SC 95 mm ² _____	10207020201060202
RT macho volante hilo SC 120 mm ² _____	10207020201060203
RT macho volante hilo SC 150 mm ² _____	10207020201060204
RT macho volante hilo SC 185 mm ² _____	10207020201060205
RT macho volante hilo SC 240 mm ² _____	10207020201060206
RT macho volante hilo SC 2/0 AWG_____	10207020201060207
RT macho volante hilo SC 3/0 AWG_____	10207020201060208
RT macho volante hilo SC 4/0 AWG_____	10207020201060209
RT macho volante hilo SC 250 MCM_____	10207020201060210
RT macho volante hilo SC 350 MCM_____	10207020201060211
RT macho volante hilo SC 500 MCM_____	10207020201060212



Puede encontrar información detallada de nuestra línea de productos en nuestros catálogos y online.

www.wunkhaus.cl

Ludwig Wunkhaus y Cía. Ltda.
Oficina: Isidoro Errázuriz 2143, Independencia.
Fábrica: Av. Fermín Vivaceta 2260, Independencia.
Santiago-Chile.
TEL: (56 2) 2777 31 29
info@wunkhaus.cl

Vers. 12/2023
No hay garantía por
cambios técnicos
o errores de impresión.

