

Terminales espiga

AI

Línea TEAL.



Características

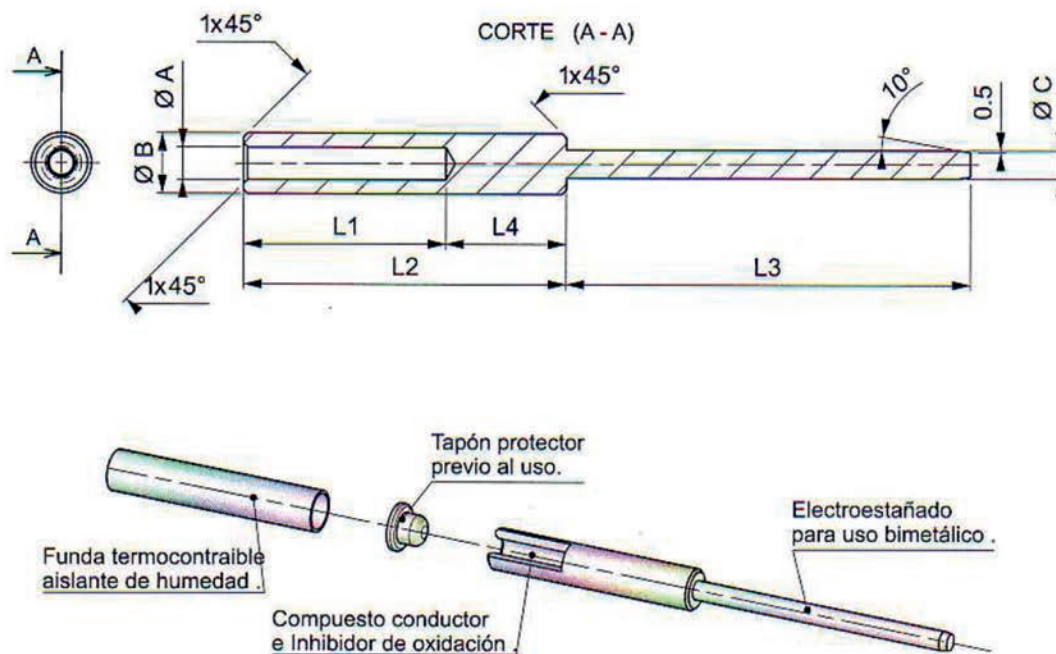
- Fabricados con aluminio 1010.
- Recubrimiento exterior en base a estaño electro depositado libre de cianuro asegurando una instalación sin sulfatación.
- Incorpora grasa inhibidora de humedad para evitar la corrosión del conductor de aluminio.
- Diseñado para aplicaciones de baja y media tensión. (*)

*Para aplicaciones en alta tensión, consulte por la línea TEAL HV.

Recomendación

- La oxidación del aluminio es un proceso muy rápido y normalmente imperceptible a la vista, por lo que se recomienda limpiar el conductor desnudo del aluminio con algún producto especializado, como los paños POXAL de Wüinkhaus.

Terminal espiga aluminio



TEAL	Sección	A mm.	B mm.	L1 mm.	L2 mm.	C mm.	L3 mm.	L4 mm.
TEAL 25	25 mm ²	6.5	16	42	52	5.6	160	10
TEAL 35	35 mm ²	8	16	42	52	5.6	160	10
TEAL 70	70 mm ²	11	20	43	53	6.7	180	10
TEAL 120	120 mm ²	13.8	25	60	70	9.5	200	10
TEAL 240	240 mm ²	19.5	32	60	75	12.4	250	15
TEAL 400	400 mm ²	25.2	38	70	85	20	300	15
TEAL 630	630 mm ²	32.5	47	80	95	25.4	320	15

VARIANTE

CÓDIGO

Terminal espiga aluminio 25 mm ²	117020003
Terminal espiga aluminio 35 mm ²	117020004
Terminal espiga aluminio 70 mm ²	117020006
Terminal espiga aluminio 120 mm ²	117020009
Terminal espiga aluminio 185 mm ²	117020011
Terminal espiga aluminio 240 mm ²	117020012
Terminal espiga aluminio 300 mm ²	117020013
Terminal espiga aluminio 400 mm ²	117020014
Terminal espiga aluminio 630 mm ²	117020015



Puede encontrar información detallada de nuestra línea de productos en nuestros catálogos y online.

www.wunkhaus.cl

Ludwig Wunkhaus y Cía. Ltda.
Oficina: Isidoro Errázuriz 2143, Independencia.
Fábrica: Av. Fermín Vivaceta 2260, Independencia.
Santiago-Chile.
TEL: (56 2) 2777 31 29
info@wunkhaus.cl

Vers. 12/2023
No hay garantía por
cambios técnicos
o errores de impresión.

