

TERMINALES CU LÍNEA ECOT.



CARACTERÍSTICAS

°Fabricados con cobre electrolítico tipo DLP y de una perforación barril corto.

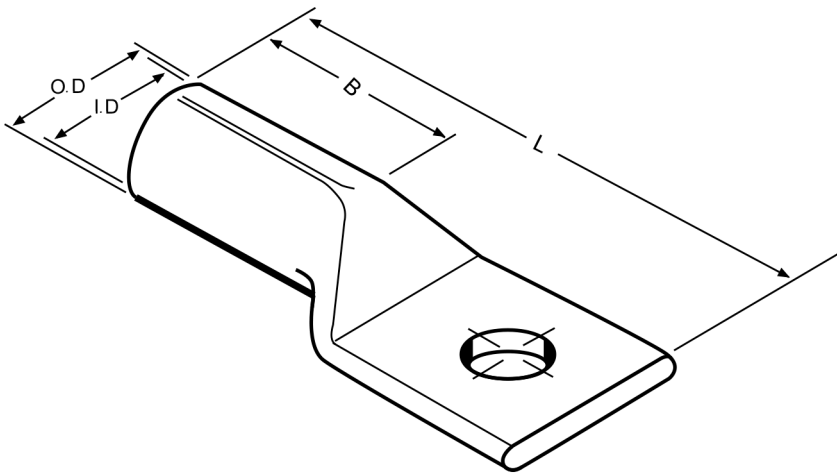
°Recubrimiento exterior en base a estaño electro depositado libre de cianuro, asegurando una instalación sin sulfatación.

°Especificados únicamente para conductores de cobre.

°Disponibles solo con una perforación en la paleta debido a las reducidas dimensiones de barril.

°Recomendados para aplicaciones bajo 1 kV.

°Tamaño reducido, siendo una alternativa práctica y económica en espacios acotados.





Código	Tamaño cable AWG o MCM	I.D.	O.D.	B Largo del caño	L Largo	Diámetro perforación Perno
ECOT 8	8	4.5	6.5	13	30	6.5
ECOT 6	6	5	7.4	14	38	6.5
ECOT 4	4	6.3	8.6	17	41	6.5
ECOT 2	2	7.8	10.6	19	46	8.7
ECOT 1	1	9.1	11.7	20	47	8.7
ECOT 1/0	1/0	10	13	21	52	8.7
ECOT 2/0	2/0	11.2	14.2	22	57	10
ECOT 3/0	3/0	12.4	15.7	24	60	10
ECOT 4/0	4/0	13.9	17.4	25	66	13
ECOT 250	250	15.1	19.1	28	71	13
ECOT 300	300	16.5	20.6	35	80	13
ECOT 350	350	17.8	22.2	35	80	13
ECOT 400	400	19.3	24.1	37	90	13
ECOT 500	500	21.3	26.9	40	93	13
ECOT 750	750	26.2	33	47	115	13
ECOT 1000	1000	29.3	38.1	55	128	13



Variante	Código
Terminal cobre ECOT 8 AWG	1230100320100
Terminal cobre ECOT 6 AWG	1230100300100
Terminal cobre ECOT 4 AWG	1230100280100
Terminal cobre ECOT 2 AWG	1230100260100
Terminal cobre ECOT 1 AWG	1230100250100
Terminal cobre ECOT 1/0 AWG	1230100200100
Terminal cobre ECOT 2/0 AWG	1230100210100
Terminal cobre ECOT 3/0 AWG	1230100220100
Terminal cobre ECOT 4/0 AWG	1230100230100
Terminal cobre ECOT 250 MCM	1230100400100
Terminal cobre ECOT 300 MCM	1230100410100
Terminal cobre ECOT 400 MCM	1230100430100
Terminal cobre ECOT 500MCM	1230100440100
Terminal cobre ECOT 750 MCM	1230100450100
Terminal cobre ECOT 1000 MCM	1230100470100