

# SOPORTE SUSPENSIÓN PARA GRAMPA GS 25-70.

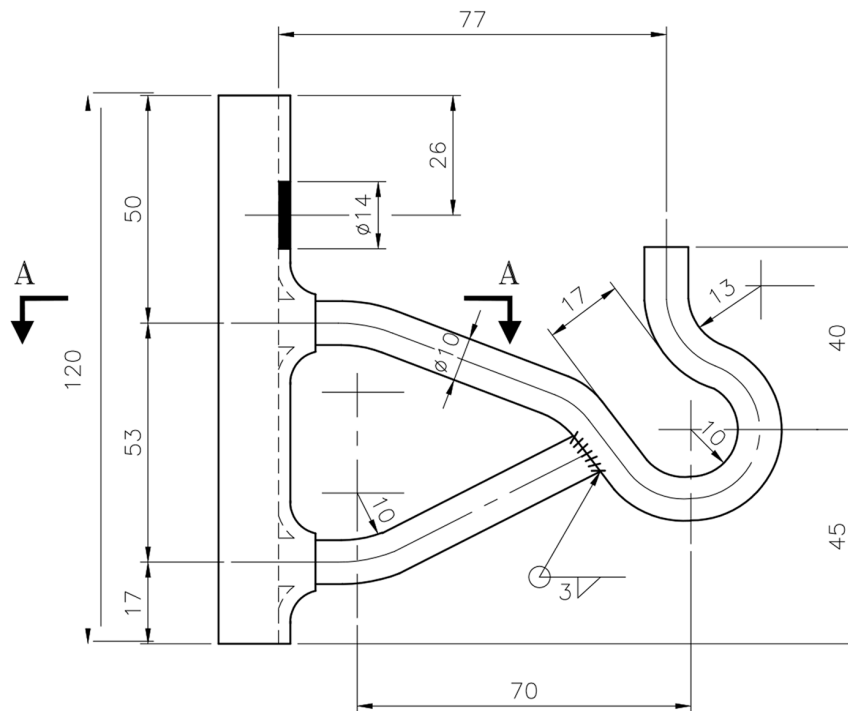


## CARACTERÍSTICAS

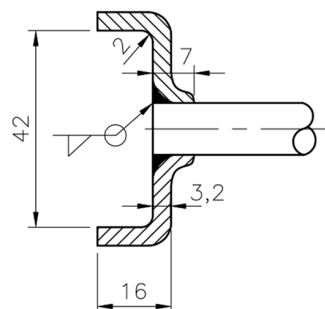
°Fabricado en acero A 37-24.

°Galvanizado en caliente, de acuerdo a la norma ASTM-A- 123.

°Diseñado para ser utilizado en la grampa GS 25-70.



ELEVACION



SECCION A-A