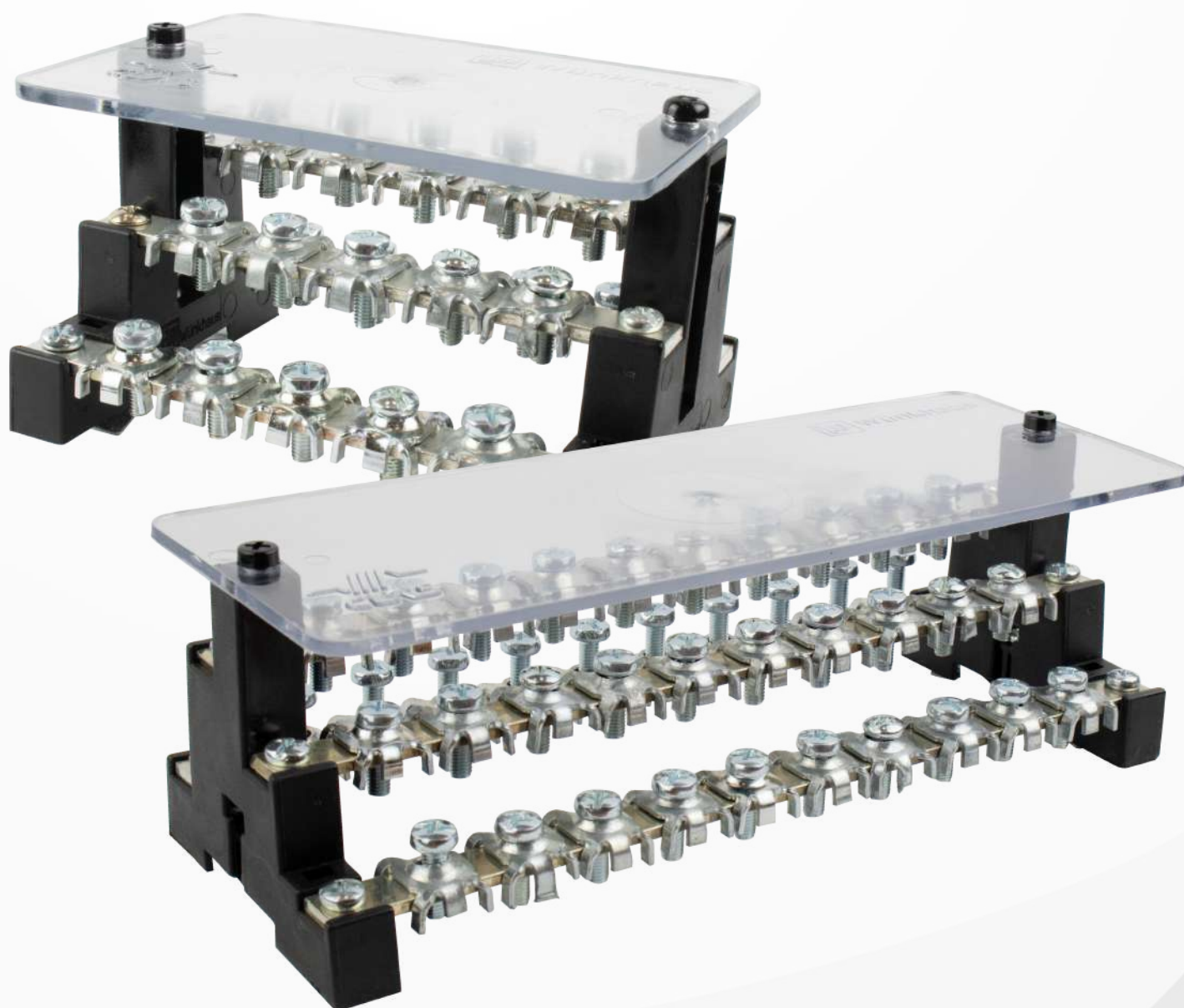


# Repartidor WTL

## Cu1 / Cu2

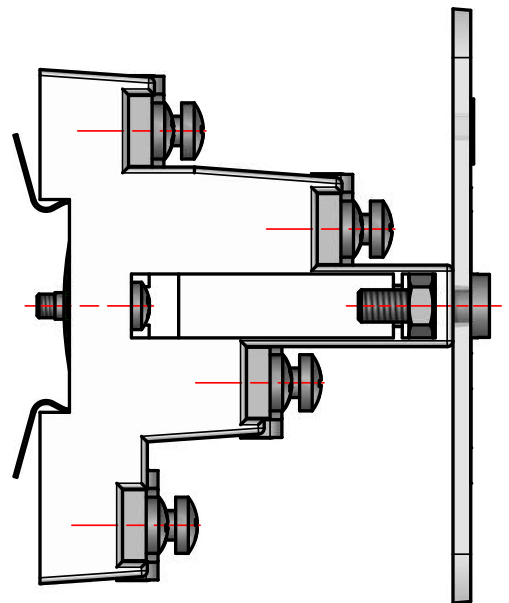
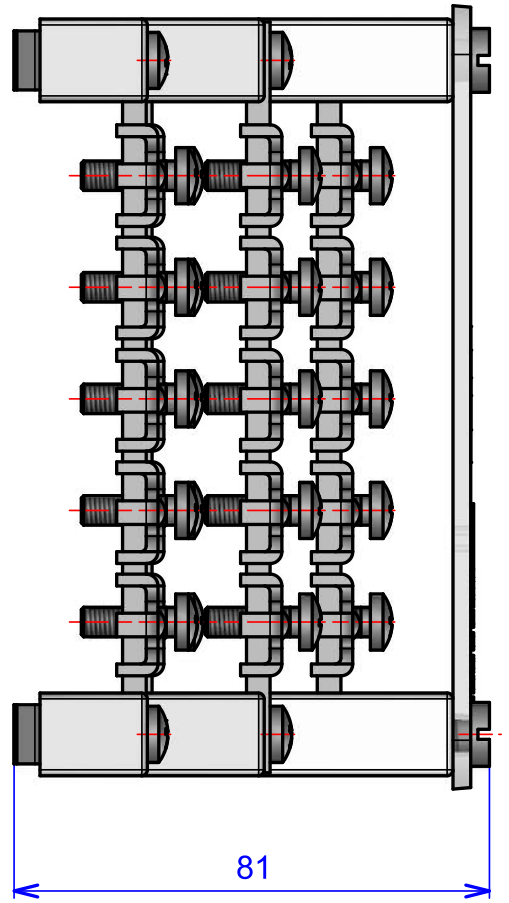
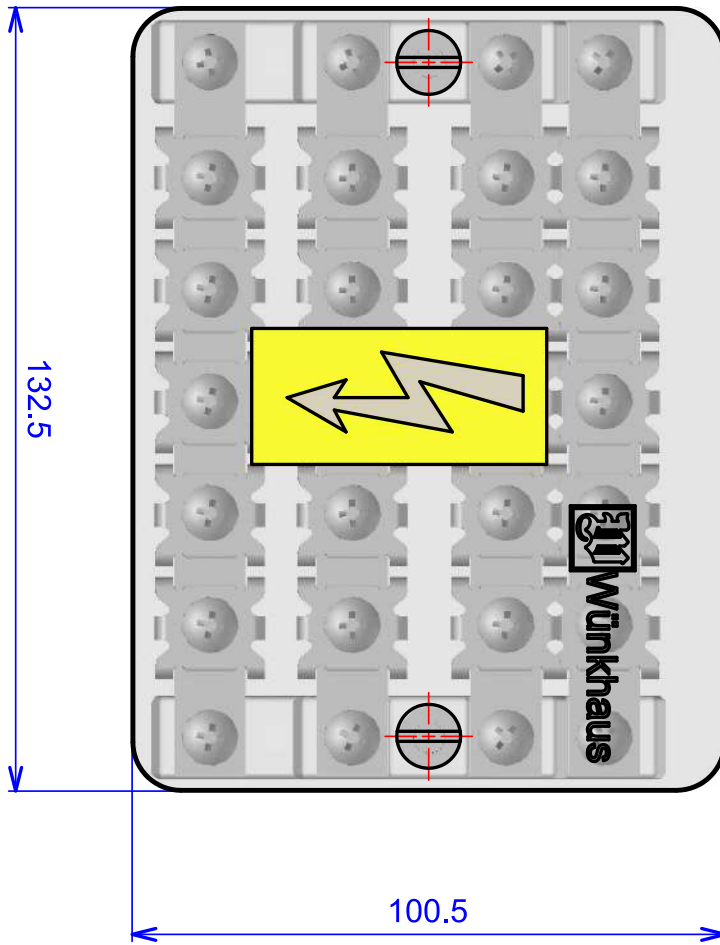


## Repartidor WTL

- Repartidor tetrapolar de potencia escalonado de 125A.
- Los repartidores tipo WTL fabricados por Wunkhaus están diseñados para ser montados a riel DIN o directamente a una base de montaje mediante pernos.
- Sus bases son fabricadas en poliamida, sus barras son de cobre tipo ETP estañadas.
- La cubierta es de acrílico apernado mediante pernos de plástico. Tanto los pernos como las presillas tipo araña son de acero zincado.
- Los repartidores WTL se fabrican de 5 y 10 vías por cada barra.

Número de terminales de conexión por barra	5
Tipo de conector	Precilla metálica de acero zincado
Sección máxima de conductor	10 mm <sup>2</sup>
Longitud	12,7 cm
Ancho	8,8 cm
Alto	7,5 cm
Tipo de montaje	Montaje superficial
Posibilidad de extensión	No
Tipo de entrada	Cable
Material bases	Poliamida
Material tapa	Acrílico
Material barras	Cobre
Material conectores	Acero zincado
Material pernos	Acero zincado
Material chip riel DIN	Acero zincado
Color	Negro
Con tapa	Si
Fijación de la cubierta	Apernado
Con tapa transparente	Si
Tensión de aislamiento nominal U <sub>i</sub>	600 V
Temperatura de funcionamiento	-5 a 40 °C
Versión a prueba de explosiones	No
Para zona EX gas	Ninguno
Para zona EX polvo	Ninguno

WTL Cu1

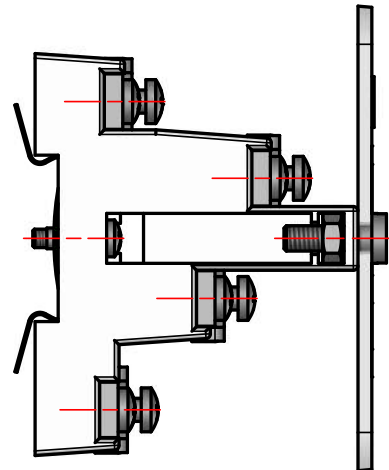
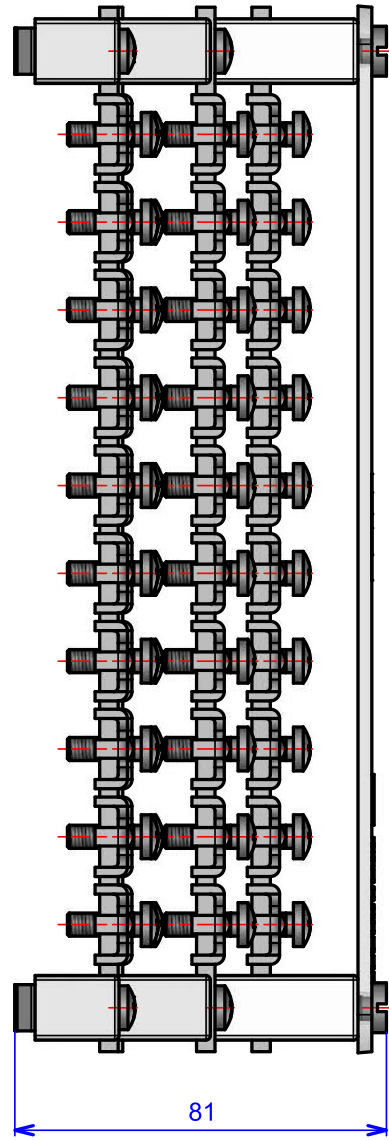
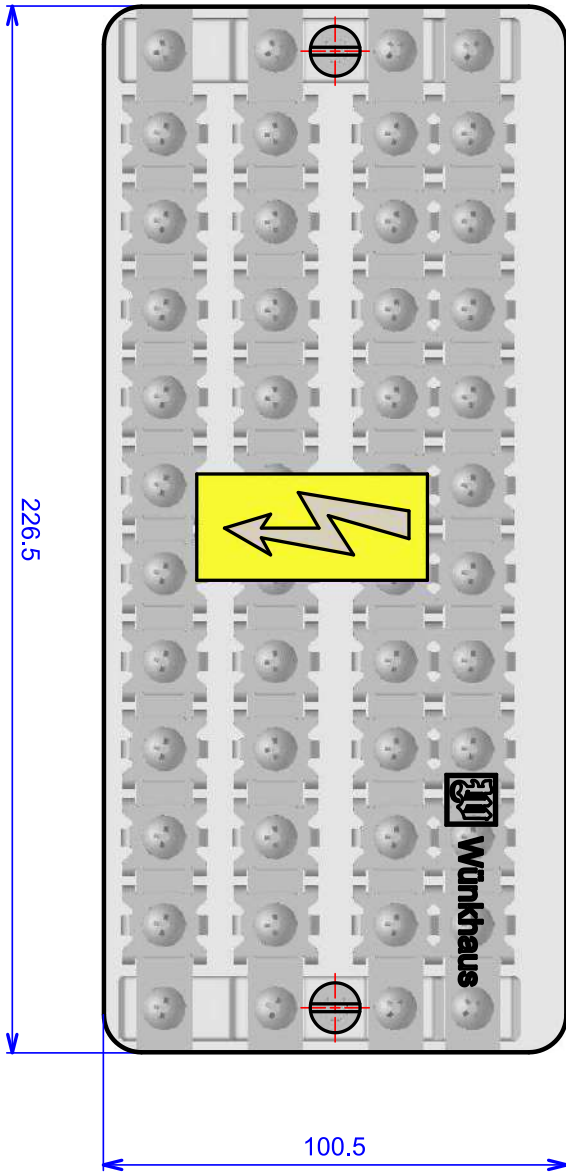


## WTL Cu1

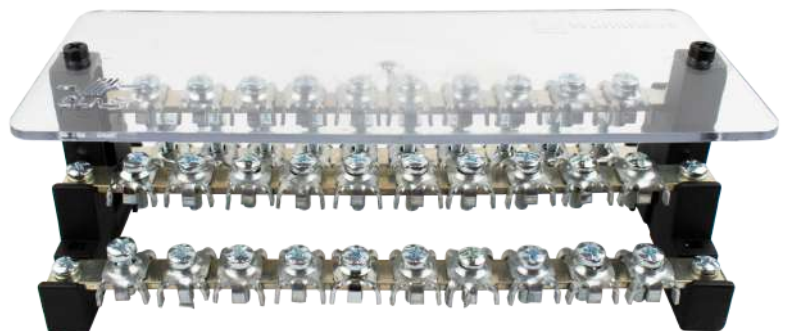
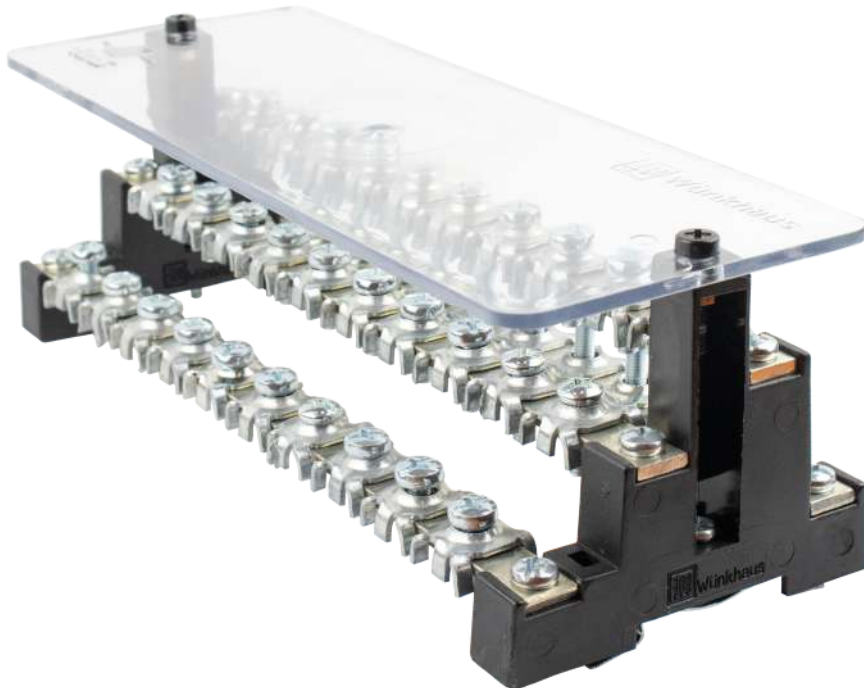


Número de terminales de conexión por barra	10
Tipo de conector	Precilla metálica de acero zincado
Sección máxima de conductor	10 mm <sup>2</sup>
Longitud	22,3 cm
Ancho	8,6 cm
Alto	7,3 cm
Tipo de montaje	Montaje superficial
Posibilidad de extensión	No
Tipo de entrada	Cable
Material bases	Poliamida
Material tapa	Acrílico
Material barras	Cobre
Material conectores	Acero zincado
Material pernos	Acero zincado
Material chip riel DIN	Acero zincado
Color	Negro
Con tapa	Si
Fijación de la cubierta	Apernado
Con tapa transparente	Si
Tensión de aislamiento nominal Ui	600 V
Temperatura de funcionamiento	-5 a 40 °C
Versión a prueba de explosiones	No
Para zona EX gas	Ninguno
Para zona EX polvo	Ninguno

WTL Cu2



## WTL Cu2





VARIANTE

CÓDIGO

Repartidor WTL-Cu-1_____	1140501
Repartidor WTL-Cu-2_____	1140502



Puede encontrar información detallada de nuestra línea de productos en nuestros catálogos y online.

**[www.wunkhaus.cl](http://www.wunkhaus.cl)**

Ludwig Wümkhaus y Cía. Ltda.  
Oficina: Isidoro Errázuriz 2143, Independencia.  
Fábrica: Av. Fermín Vivaceta 2260, Independencia.  
Santiago-Chile.  
TEL: (56 2) 2777 31 29  
[info@wunkhaus.cl](mailto:info@wunkhaus.cl)

Vers. 12/2023  
No hay garantía por  
cambios técnicos  
o errores de impresión.

