

Soporte suspensión

para grampa

GS 25-70

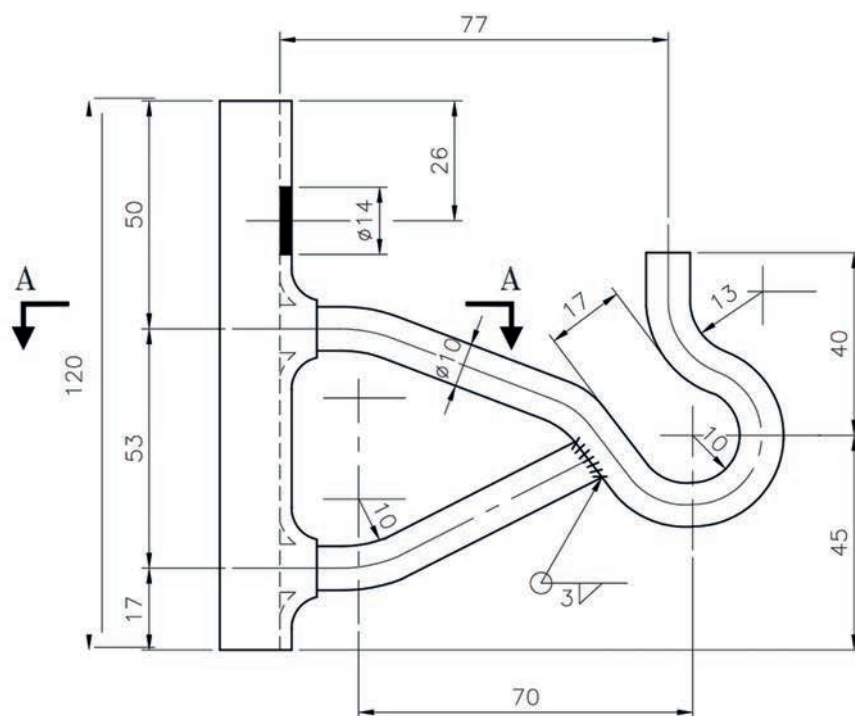


Wünkhaus[®]

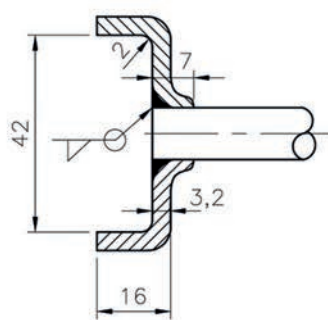
Ludwig Wünkhaus y Cía. Ltda.

Características

- Fabricado en acero A 37-24.
- Galvanizado en caliente de acuerdo a la norma ASTM-A-123.
- Diseñado para ser utilizado en la grampa GS 25-70.



ELEVACION



SECCION A-A

VARIANTE

CÓDIGO

SOPORTE SUSPENSIÓN ACERO GALVANIZADO _____122002



Puede encontrar información detallada de nuestra línea de productos en nuestros catálogos y online.

www.wunkhaus.cl

Ludwig Wunkhaus y Cía. Ltda.
Oficina: Isidoro Errázuriz 2143, Independencia.
Fábrica: Av. Fermín Vivaceta 2260, Independencia.
Santiago-Chile.
TEL: (56 2) 2777 31 29
info@wunkhaus.cl

Vers. 12/2023
No hay garantía por
cambios técnicos
o errores de impresión.

