

REPARTIDOR TRIFÁSICO PARA CONCÉNTRICO DE AL.



CARACTERÍSTICAS

°Fabricado en aluminio 10 mm², con bornes de conexión aislados y con sistema para evitar pérdida de pernos de apriete.

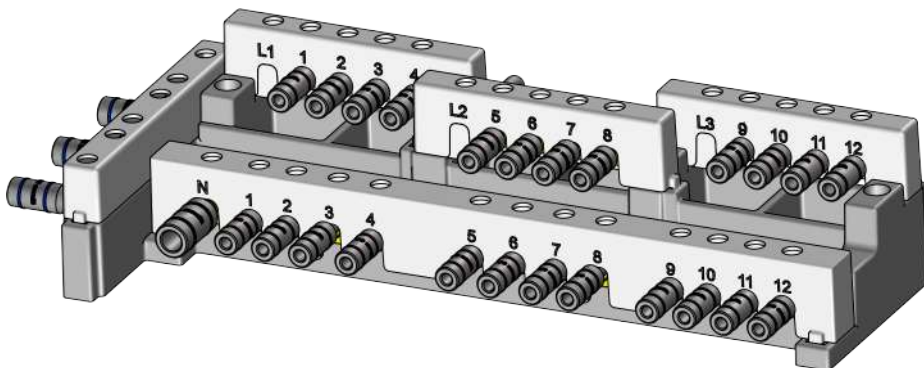
°Equipado con conectores punta de compresión para un adecuado uso con conectores de aluminio.

°Alimentación de fases por el costado del repartidor.

°Alimentación del neutro por la parte inferior del repartidor.

°Derivación de fase y neutro en forma lineal para hacer más ordenada la distribución de conductores en la caja.

°Barras de fases alimentadas mediante puentes con doble aislamiento.

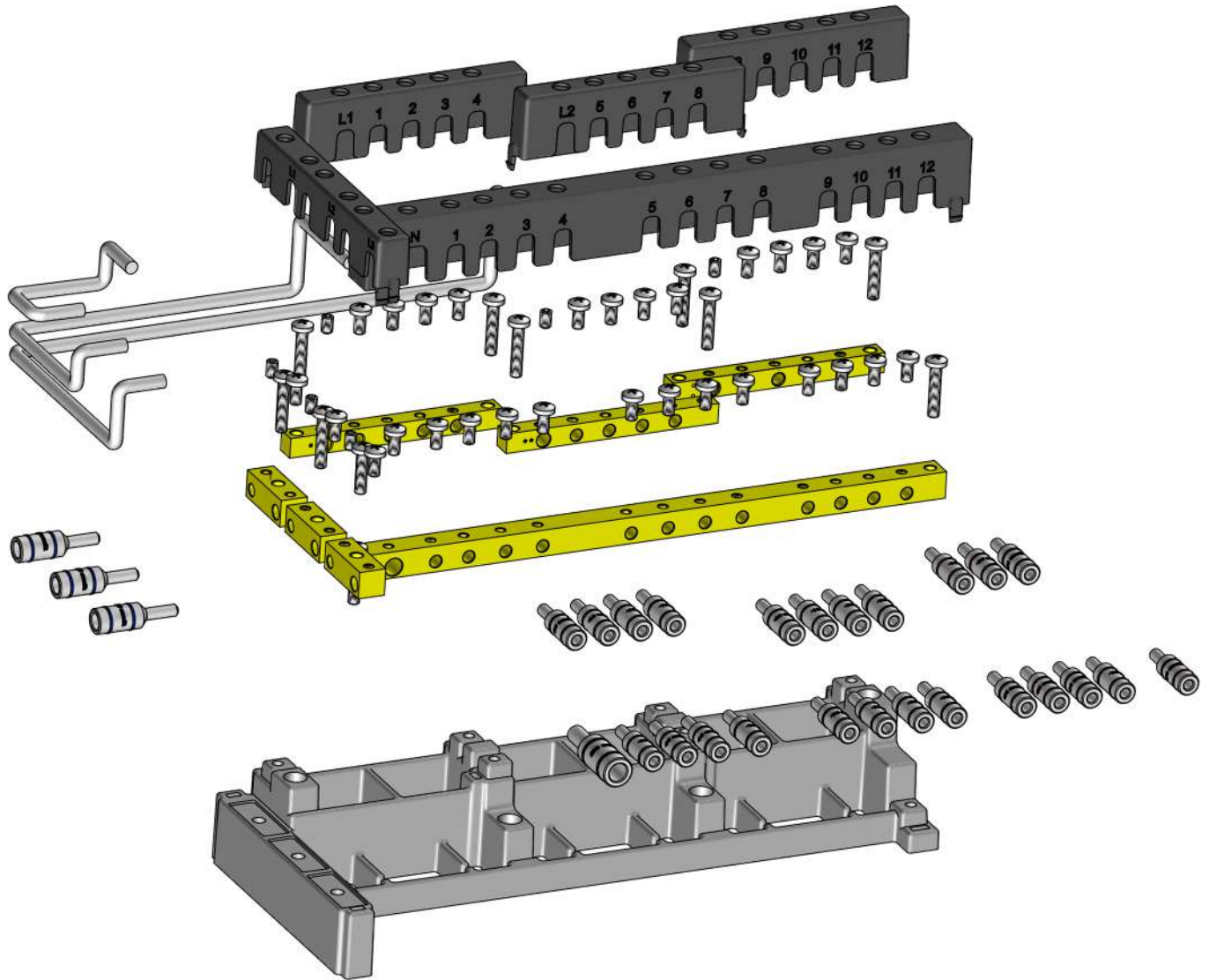


Modelo: REP AL 102550

Fases: 25mm².

Neutro: 50mm².

Derivaciones: Concéntrico 10mm².

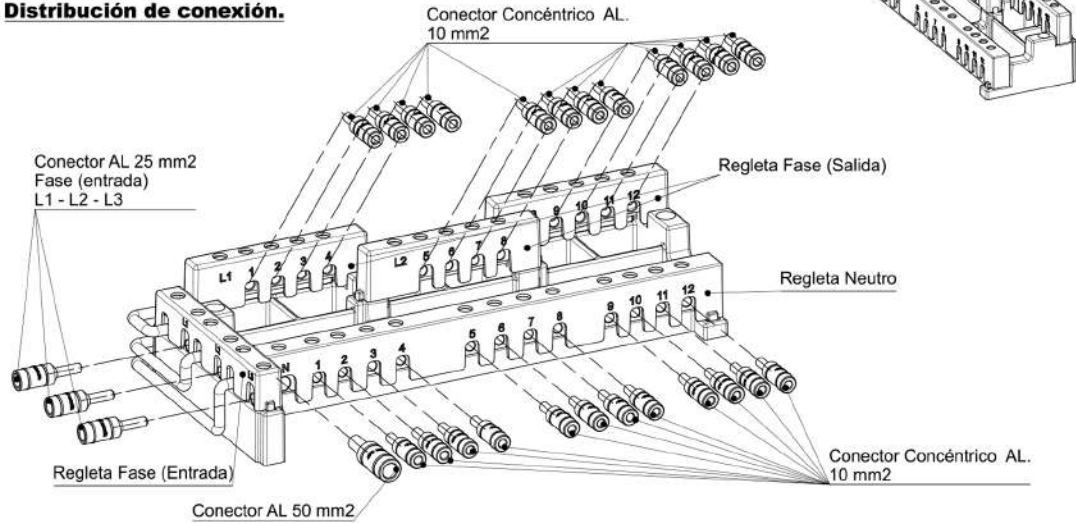




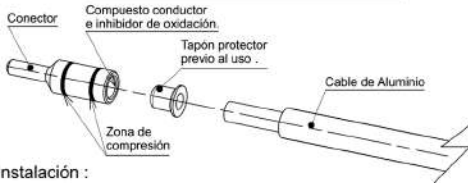
Instructivo de Conexión

Repartidor para concéntrico de Aluminio 10mm²

Distribución de conexión.



Instrucciones de Instalación

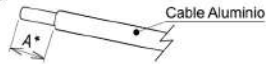


Instalación :

- Retirar extremo de aislación del cable según conector.
 - Conector Concéntrico AL 10mm² : 23 milímetros (A*)
 - Conector AL 25mm² : 23 milímetros (A*)
 - Conector AL 50mm² : 28 milímetros (A*)

Nota:

Instale la terminación adecuada a la sección y nivel de tensión del cable en cada una de las fases.

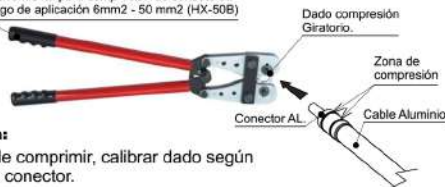


- Retirar Tapón protector del conector.



- Instale conector en el cable y comprima con herramienta adecuada en 2 zonas diferentes, para asegurar la fijación.

*Herramienta para compresión de conectores rango de aplicación 6mm² - 50 mm² (HX-50B)



Nota:

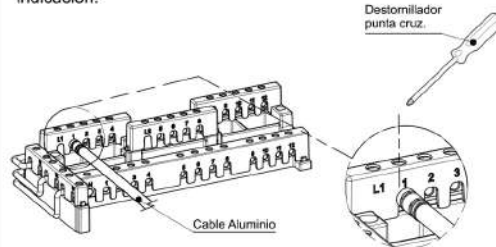
Antes de comprimir, calibrar dado según medida conector.

- Conector Concéntrico AL. 10 mm² /Dado compresión: 25mm²
- Conector AL. 25 mm² / Dado compresión: 35mm²
- Conector AL 50 mm² / Dado compresión: 50 mm²

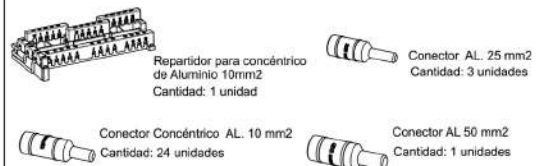
- Proteger unión con cinta aislante PVC.



- Instale y fije conector con herramienta adecuada según indicación.

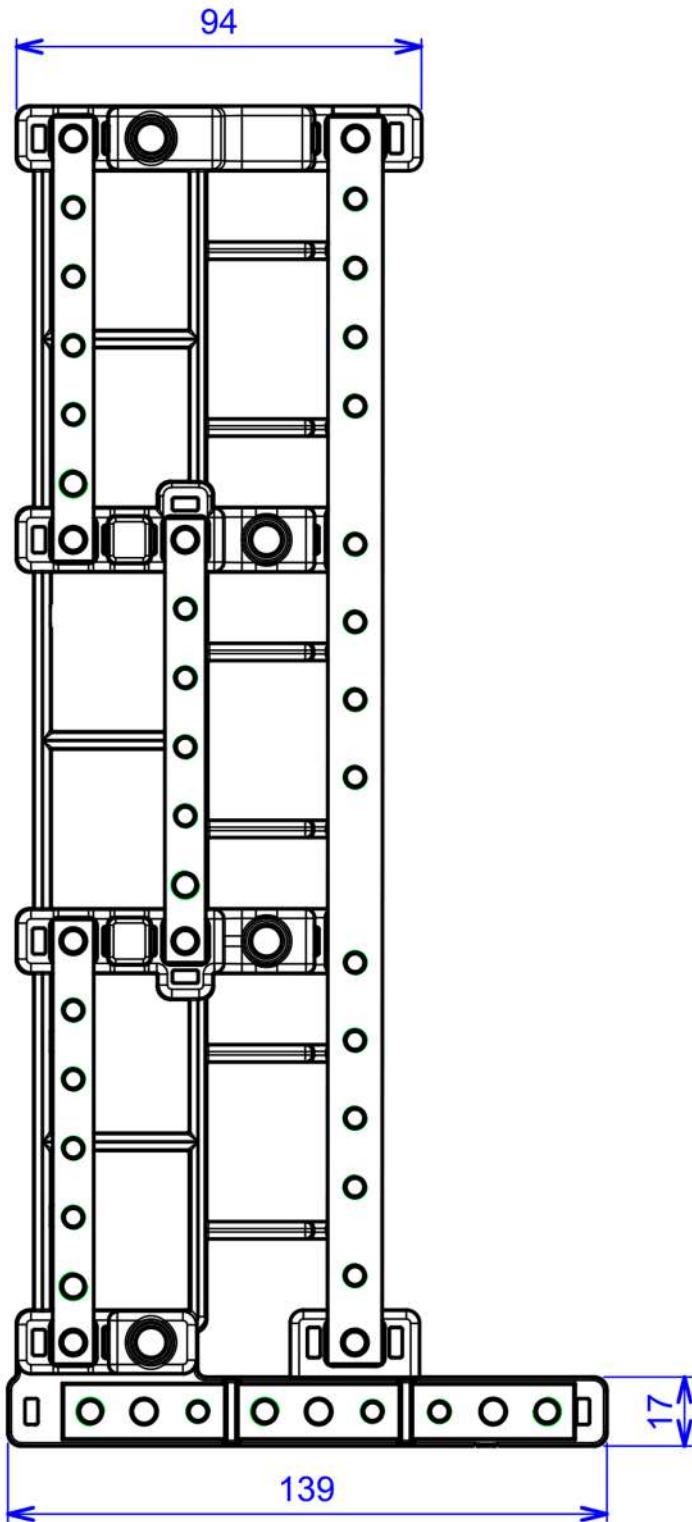


Contenido del envase.

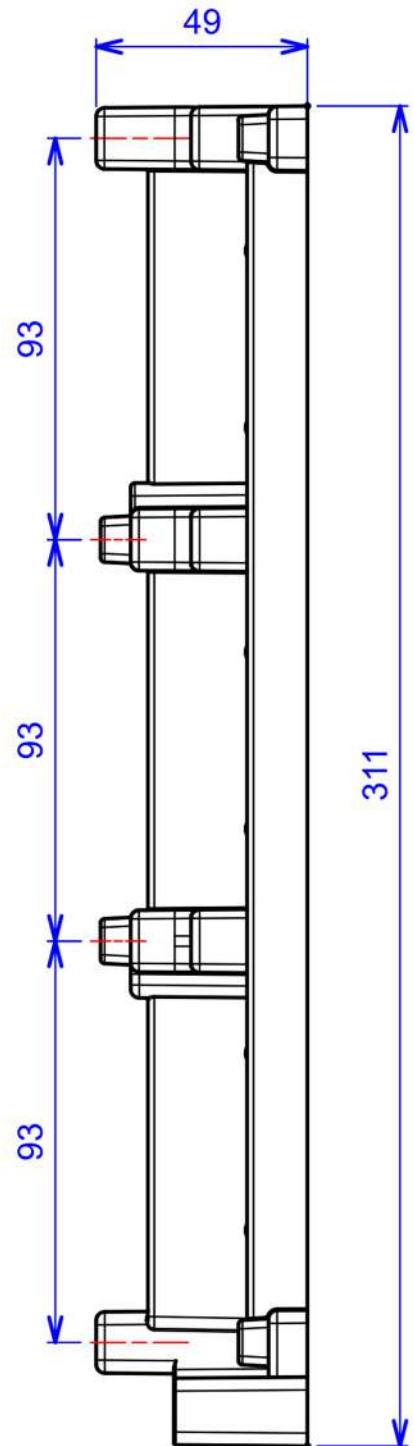


Nota:

- No incluye herramienta para compresión de conectores (HX-50B) rango 6mm² - 50mm².



PLANTA



ELEVACIÓN





Wünkhaus[®]
Ludwig Wünkhaus y Cía. Ltda.

R

Variante

Repartidor para trifásico de concéntrico aluminio sin kit
Repartidor para trifásico de concéntrico aluminio con kit

Código

114010101
114010102