

Terminales espiga Cu cables compactos.

CARACTERÍSTICAS

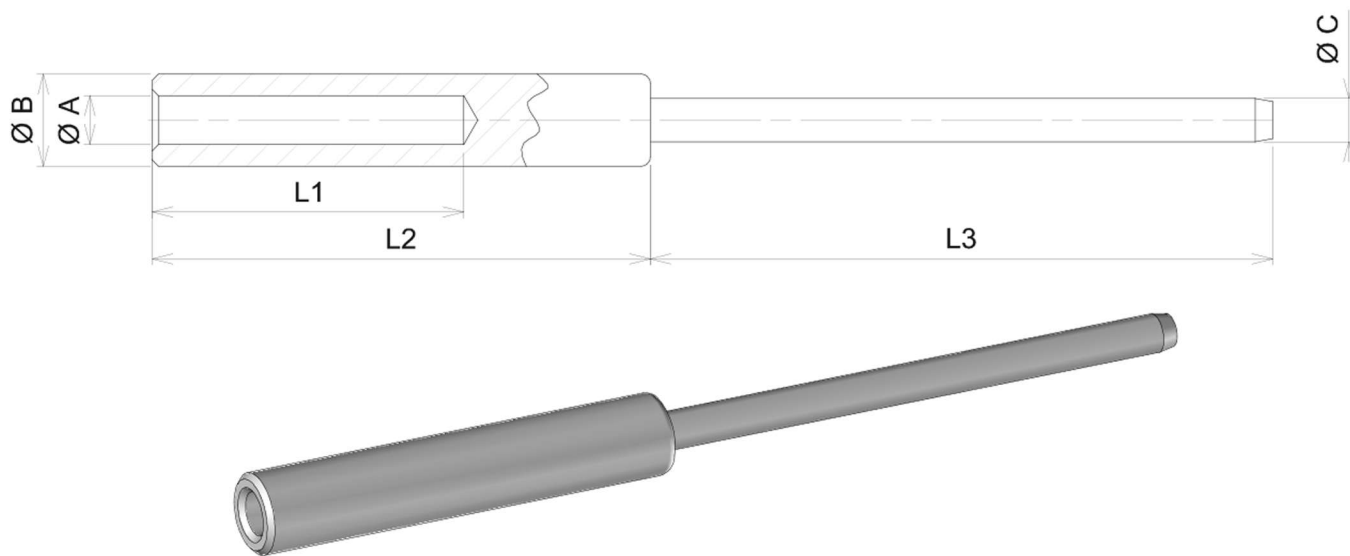
°Fabricados con cobre electrolítico tipo DLP.

°Recubrimiento exterior en base a estaño electro depositado libre de cianuro, asegurando una instalación sin sulfatación.

°Especificados únicamente para conductores de cobre.

°Diseñada para aplicaciones de baja y media tensión (*)

* Para aplicaciones en alta tensión, consulte por la Línea TECU HV



Código	Sección	A	B	C	L1	L2	L3
TEUCOM 25	35 mm ²	7,4	10,8	5,6	67	32	160
TEUCOM 70	70 mm ²	10,4	15,1	6,7	86	38	180
TEUCOM 120	120 mm ²	13,8	19,8	9,5	95	42	200
TEUCOM 240	240 mm ²	19,7	28	12,4	130	59	250
TEUCOM 400	400 mm ²	25,4	34	20	155	72	350



Variante	Codigo
Terminal espiga Comp. Cu 35mm2	117010104
Terminal espiga Comp. Cu 70mm2	117010106
Terminal espiga Comp. Cu 120mm2	117010109
Terminal espiga Comp. Cu 150mm2	117010110
Terminal espiga Comp. Cu 240mm2	117010112
Terminal espiga Comp. Cu 300mm2	117010113
Terminal espiga Comp. Cu 400mm2	117010114
Terminal espiga No Comp. Cu 35mm2	117010204
Terminal tipo espiga No Comp. Cu 50mm2	117010205
Terminal espiga No Comp. Cu 70mm2	117010206
Terminal espiga No Comp. Cu 120mm2	117010209
Terminal espiga No Comp. Cu 150mm2	117010210
Terminal espiga No Comp. Cu 240mm2	117010212
Terminal espiga No Comp. Cu 300mm2	117010213
Terminal espiga No Comp. Cu 400mm2	117010214
Terminal tipo espiga No Comp. Cu 1 AWG	117010225
Terminal tipo espiga No Comp. Cu 2 AWG	117010226
Terminal tipo espiga No Comp. Cu 4 AWG	117010228
Terminal tipo espiga No Comp. Cu 1/0 AWG	117010220
Terminal tipo espiga No Comp. Cu 2/0 AWG	117010221
Terminal tipo espiga No Comp. Cu 4/0 AWG	117010223
Terminal tipo espiga No Comp. Cu 250 MCM	117010240
Terminal tipo espiga No Comp. Cu 300 MCM	117010241
Terminal tipo espiga No Comp. Cu 350 MCM	117010242
Terminal tipo espiga No Comp. Cu 500 MCM	117010244
Terminal tipo espiga No Comp. Cu 750 MCM	117010245
Terminal tipo espiga No Comp. Cu 800 MCM	117010246
Terminal tipo espiga No Comp. Cu 1000 MCM	117010247