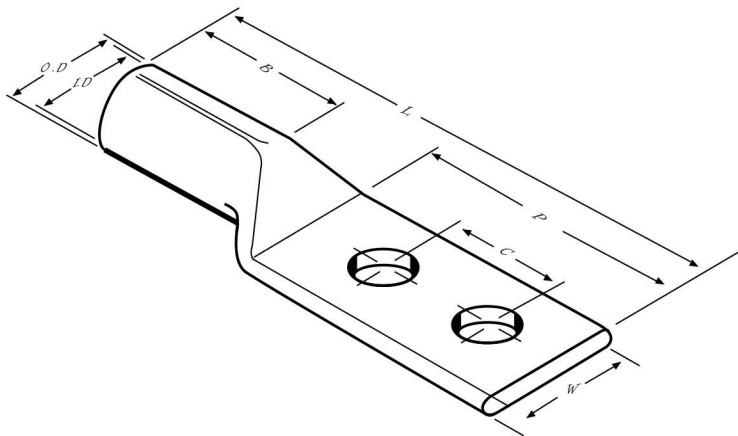


Terminales Cu línea TWA 2H.

CARACTERÍSTICAS

- °Fabricados con cobre electrolítico tipo DLP y de 2 perforaciones barril largo.
- °Recubrimiento exterior en base a estaño electro depositado libre de cianuro, asegurando una instalación sin sulfatación.
- °Especificados únicamente para conductores de cobre.
- °Diseñados para aplicaciones hasta 35 kV.
- °Apropiados para las aplicaciones más exigentes.



Código	Tamaño cable AWG o MCM	I.D.	O.D.	B Largo del caño	L Largo	Tamaño perforación Perno	C Distancia entre perforaciones
TWA 2H 6 - 3/8	6	5	7.4	27.2	81	10	44.45
TWA 2H 6 - 1/2	6	5	7.4	27.2	81	13	44.45
TWA 2H 4 - 1/4	4	6.3	8.6	26.7	106.5	6.5	44.45
TWA 2H 4 - 3/8	4	6.3	8.6	26.7	106.5	10	44.45
TWA 2H 4 - 1/2	4	6.3	8.6	26.7	106.5	13	44.45
TWA 2H 2 - 5/16	2	7.8	10.6	31.8	123.2	8.7	44.45
TWA 2H 2 - 1/2	2	7.8	10.6	31.8	123.2	13	44.45
TWA 2H 1 - 5/16	1	9.1	11.7	31.8	123.2	8.7	44.45
TWA 2H 1 - 1/2	1	9.1	11.7	31.8	123.2	13	44.45
TWA 2H 1/0 - 1/2	1/0	10	13	35.1	126.5	13	44.45
TWA 2H 1/0 - 5/16	1/0	10	13	35.1	126.5	8.7	44.45
TWA 2H 1/0 - 3/8	1/0	10	13	35.1	126.5	10	44.45
TWA 2H 2/0 - 3/8	2/0	11.2	14.2	36.1	127	10	44.45
TWA 2H 2/0 - 1/2	2/0	11.2	14.2	36.1	127	13	44.45
TWA 2H 3/0 - 1/2	3/0	12.4	15.7	36.5	130.3	13	44.45
TWA 2H 4/0 - 1/2	4/0	13.9	17.4	39.7	131.1	13	44.45
TWA 2H 250 1/2	250	15.1	19.1	39.7	134.9	13	44.45
TWA 2H 300 - 1/2	300	16.5	20.6	49.2	146.1	13	44.45
TWA 2H 350 - 1/2	350	17.8	22.2	49.2	146.1	13	44.45
TWA 2H 400 - 1/2	400	19.3	24.1	53.8	152.4	13	44.45
TWA 2H 500 - 1/2	500	21.3	26.9	55.6	156.5	13	44.45
TWA 2H 600 - 1/2	600	23.4	30.2	66.5	170.7	13	44.45
TWA 2H 750 - 1/2	750	26.2	33	71.5	177.8	13	44.45
TWA 2H 1000 - 1/2	1000	29.3	38,1	74.6	184.9	13	44.45